

第74回国民体育大会冬季大会アイスホッケー競技会関東ブロック大会 組合せ

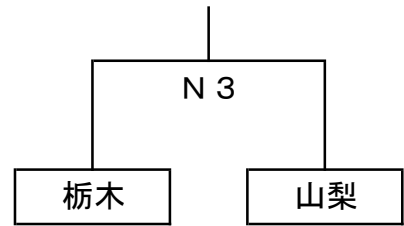
成年男子

予選リーグ

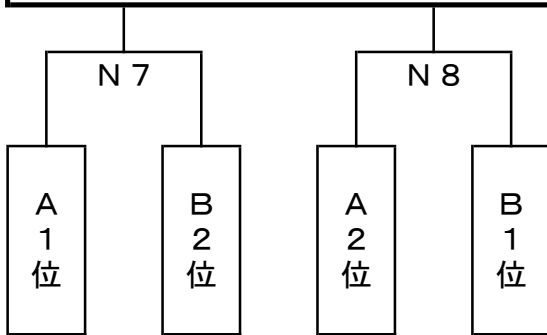
【Aブロック】

| | 茨城 | 千葉 | 群馬 | 勝 | 負 | 得点 | 失点 | 点差 | 順位 |
|----|----|-----|-----|---|---|----|----|----|----|
| 茨城 | | N 1 | N 2 | - | - | - | - | - | - |
| 千葉 | - | | N 4 | - | - | - | - | - | - |
| 群馬 | - | - | | - | - | - | - | - | - |

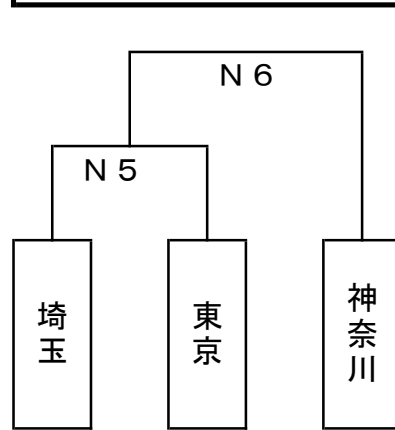
【Bブロック】



代表決定戦



順位決定戦



少年男子

予選リーグ

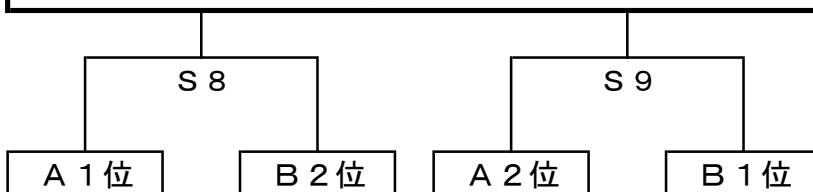
【Aブロック】

| | 千葉 | 茨城 | 埼玉 | 勝 | 負 | 得点 | 失点 | 点差 | 順位 |
|----|----|-----|-----|---|---|----|----|----|----|
| 千葉 | | S 1 | S 3 | - | - | - | - | - | - |
| 茨城 | - | | S 5 | - | - | - | - | - | - |
| 埼玉 | - | - | | - | - | - | - | - | - |

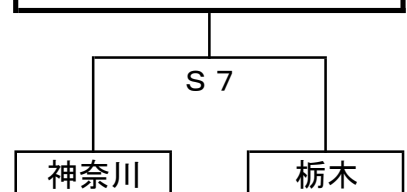
【Bブロック】

| | 群馬 | 東京 | 山梨 | 勝 | 負 | 得点 | 失点 | 点差 | 順位 |
|----|----|-----|-----|---|---|----|----|----|----|
| 群馬 | | S 2 | S 4 | - | - | - | - | - | - |
| 東京 | - | | S 6 | - | - | - | - | - | - |
| 山梨 | - | - | | - | - | - | - | - | - |

代表決定戦



順位決定戦



第74回国民体育大会冬季大会アイスホッケー競技会関東ブロック大会 控室計画【成年】

| Aブロック:①、②、③ Bブロック:④、⑤ 順位決定:⑥、⑦、⑧ | | | | | | |
|--|----------------|-----------|------|----|--------|-------|
| 日付 | 試合No. | リンクサイドエリア | | | | |
| | 予定時間 | 控室 4 | 控室 3 | 通路 | 控室 2 | 控室 1 |
| 12月7日 (金) | N1 13~15 | — | 千葉 | | — | 茨城 |
| | N5 15~17 | 東京 | — | | 埼玉 | ↓ |
| 12月8日 (土) | N2 9~11 | — | 群馬 | | — | 茨城 |
| | N3 11~13 | 山梨 | — | | 栃木 | — |
| | N6 13~15 | — | 神奈川 | | — | N5 勝者 |
| | 15~17 | (休憩中断) | | | (休憩中断) | |
| | N4 17~19 | 群馬 | — | | 千葉 | — |
| | N7 10~12:30 | — | B 2位 | | — | A 1位 |
| 12月9日 (日) | N8 12:30~15 | B 1位 | — | | A 2位 | — |

第74回国民体育大会冬季大会アイスホッケー競技会関東ブロック大会 控室計画【少年】

| Aブロック:①、②、③ Bブロック:④、⑤、⑥ 順位決定:⑦、⑧ | | | | | | |
|--|----------------|-----------|------|----|--------|------|
| 日付 | 試合No. | リンクサイドエリア | | | | |
| | 予定時間 | 控室 4 | 控室 3 | 通路 | 控室 2 | 控室 1 |
| 12月21日 (金) | S1 13~15 | — | 茨城 | | — | 千葉 |
| | S2 15~17 | 東京 | — | | 群馬 | ↓ |
| 12月22日 (土) | S3 9~11 | — | 埼玉 | | ↓ | 千葉 |
| | S4 11~13 | 山梨 | — | | 群馬 | — |
| | S7 13~15 | — | 栃木 | | — | 神奈川 |
| | 15~17 | (休憩中断) | | | (休憩中断) | |
| | S5 17~19 | 埼玉 | — | | 茨城 | — |
| | S6 19~21 | — | 山梨 | | — | 東京 |
| 12月23日 (日) | S8 10~12:30 | — | B 2位 | | — | A 1位 |
| | S9 12:30~15 | B 1位 | — | | A 2位 | — |

