



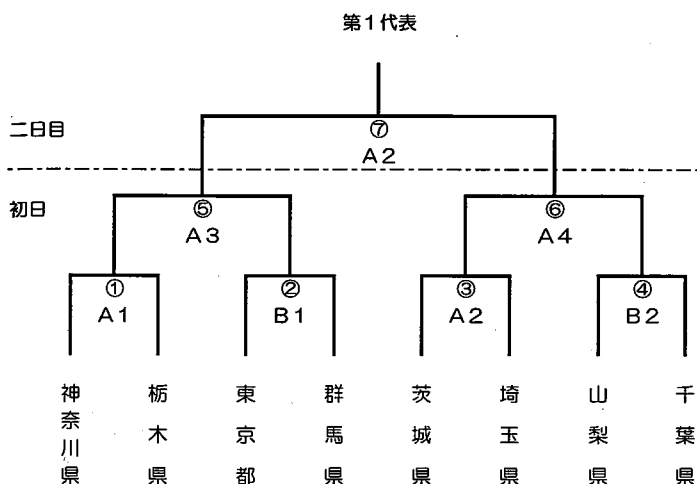
第73回 国民体育大会関東ブロックソフトボール大会

組合せ表

〈成年男子の部〉

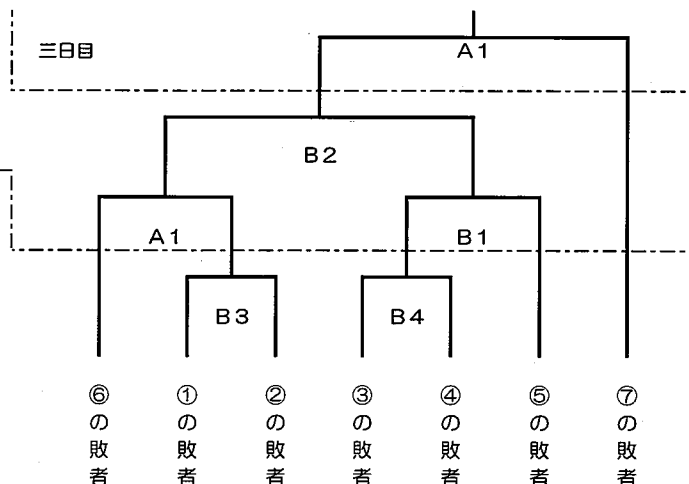
- ◆期 日 平成30年8月18日(土)・19日(日)・20日(月)・予備日:21日(火)
- ◆会 場 A球場・B球場 常陸太田市:山吹運動公園野球場(A)・山吹運動公園運動広場(B)
- ◆試合開始予定時刻 第1試合/9:00 第2試合/11:00 第3試合/13:00 第4試合/15:00
- ◆大会使用球:革製3号球 ナガセケンコー(株)

◆成年男子組合せ (代表2チーム)



第2代表決定戦

第2代表



第1代表

第2代表



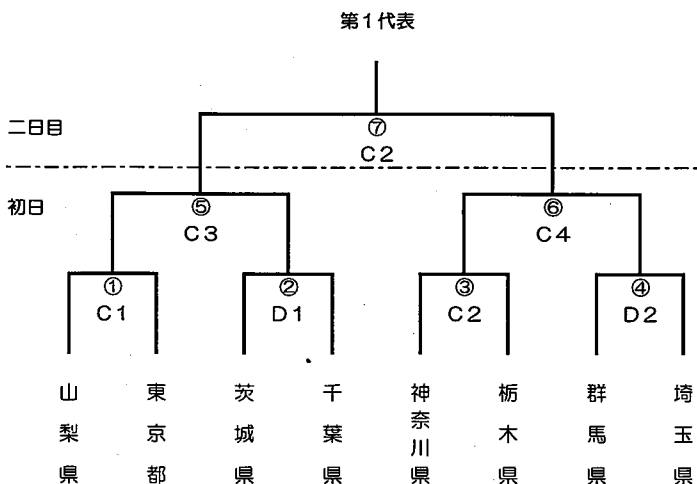
第73回 国民体育大会関東ブロックソフトボール大会

組合せ表

〈成年女子の部〉

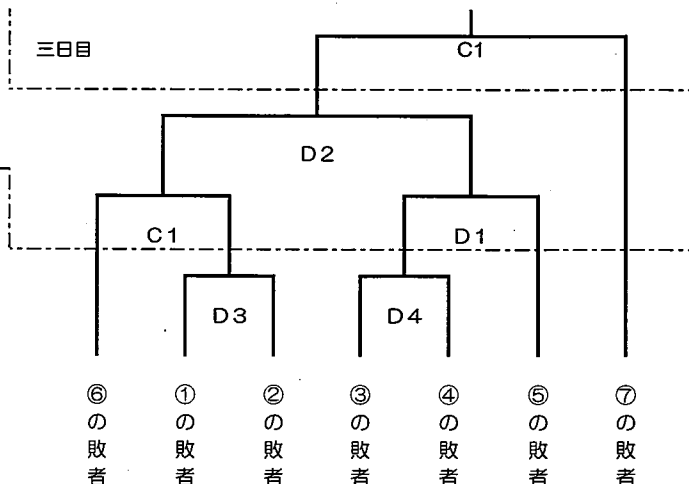
- ◆期 日 平成30年8月18日(土)・19日(日)・20日(月)・予備日:21日(火)
- ◆会 場 C球場・D球場 常陸太田市:白羽スポーツ広場多目的スポーツ広場(C)・(D)
- ◆試合開始予定時刻 第1試合/9:00 第2試合/11:00 第3試合/13:00 第4試合/15:00
- ◆大会使用球:革製3号球 内外ゴム(株)

◆成年女子組合せ (代表2チーム)



第2代表決定戦

第2代表



第1代表

第2代表

